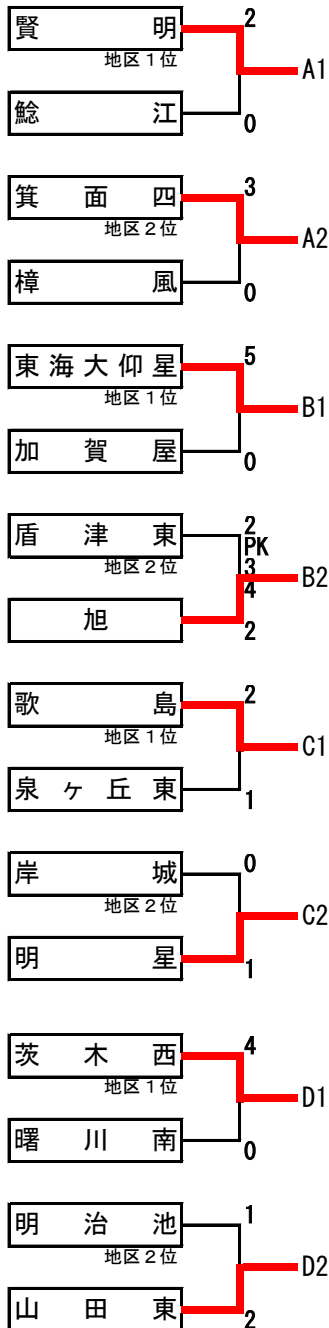


# 平成30年度 大阪中学校サッカー選手権大会



	賢明	箕面四	東海大仰星	旭	勝点	得失差	得点	失点	順位
賢明	-	1 ○ 0	1 △ 1	1 ○ 0	7	+2	3	1	2
箕面四	0 ● 1	-	0 ● 3	1 △ 1	1	-4	1	5	4
東海大仰星	1 △ 1	3 ○ 0	-	3 ○ 0	7	+6	7	1	1
旭	0 ● 1	1 △ 1	0 ● 3	-	1	-4	1	5	3

	歌島	明星	茨木西	山田東	勝点	得失差	得点	失点	順位
歌島	-	4 ○ 0	1 ● 2	3 ○ 0	6	+6	8	2	2
明星	0 ● 4	-	2 ● 4	1 ○ 0	3	-5	3	8	3
茨木西	2 ○ 1	4 ○ 2	-	0 △ 0	7	+3	6	3	1
山田東	0 ● 3	0 ● 1	0 △ 0	-	1	-4	0	4	4

	同志社香里	天満	西陵	千里丘	勝点	得失差	得点	失点	順位
同志社香里	-	6 ○ 2	0 ● 4	3 ○ 2	6	+1	9	8	3
天満	2 ● 6	-	3 ● 7	1 ● 5	0	-12	6	18	4
西陵	4 ○ 0	7 ○ 3	-	0 ● 4	6	+4	11	7	2
千里丘	2 ● 3	5 ○ 1	4 ○ 0	-	6	+7	11	4	1

	近大附属	東陽	天王寺	芝谷	勝点	得失差	得点	失点	順位
近大附属	-	2 ● 3	3 ○ 0	0 ● 3	3	-1	5	6	3
東陽	3 ○ 2	-	2 ○ 0	1 △ 1	7	+3	6	3	2
天王寺	0 ● 3	0 ● 2	-	0 ● 1	0	-6	0	6	4
芝谷	3 ○ 0	1 △ 1	1 ○ 0	-	7	+4	5	1	1

