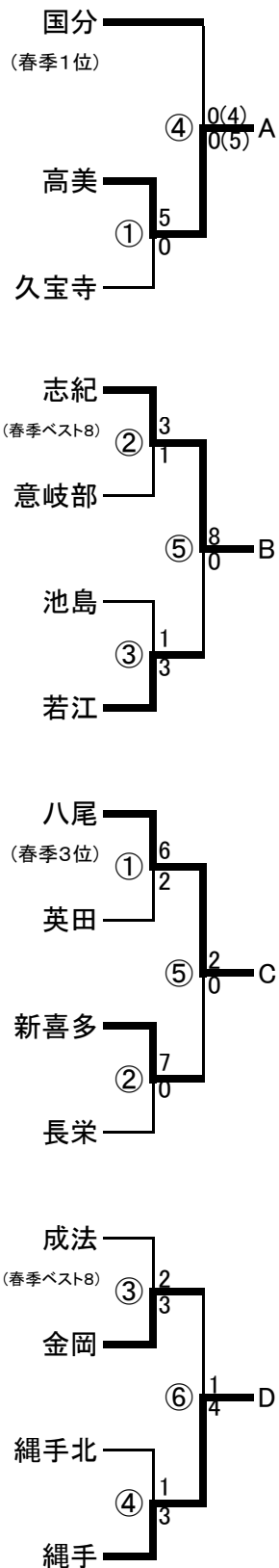


第46回大阪サッカー選手権大会 中河内予選



☆ベスト8リーグ

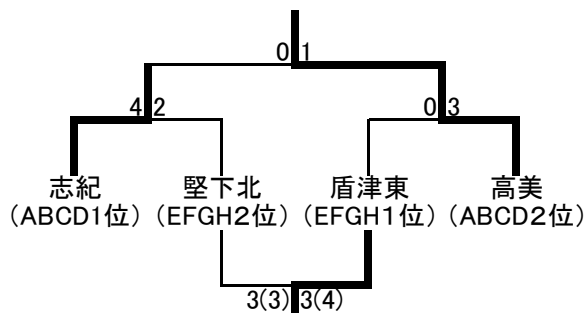
ABCDリーグ

	高美	志紀	八尾	縄手	勝点	得点	失点	得失点	順位
高美	-	1-0 ○	4-1 ○	1-2 ×	6	6	3	3	2
志紀	0-1 ×	-	4-1 ○	5-1 ○	6	9	3	6	1
八尾	1-4 ×	1-4 ×	-	4-1 ○	3	6	9	-3	3
縄手	2-1 ○	1-5 ×	1-4 ×	-	3	4	10	-6	4

EFGHリーグ

	堅下北	曙川	盾津東	南高安	勝点	得点	失点	得失点	順位
堅下北	-	2-0 ○	0-4 ×	3-0 ○	6	5	4	1	2
曙川	0-2 ×	-	1-3 ×	2-1 ○	3	3	6	-3	3
盾津東	4-0 ○	3-1 ○	-	1-0 ○	9	8	1	7	1
南高安	0-3 ×	1-2 ×	0-1 ×	-	0	1	6	-5	4

☆決勝トーナメント



優勝	八尾市立高美中学校
準優勝	八尾市立志紀中学校
第3位	東大阪市立盾津東中学校
以上の3校が中央大会出場	

