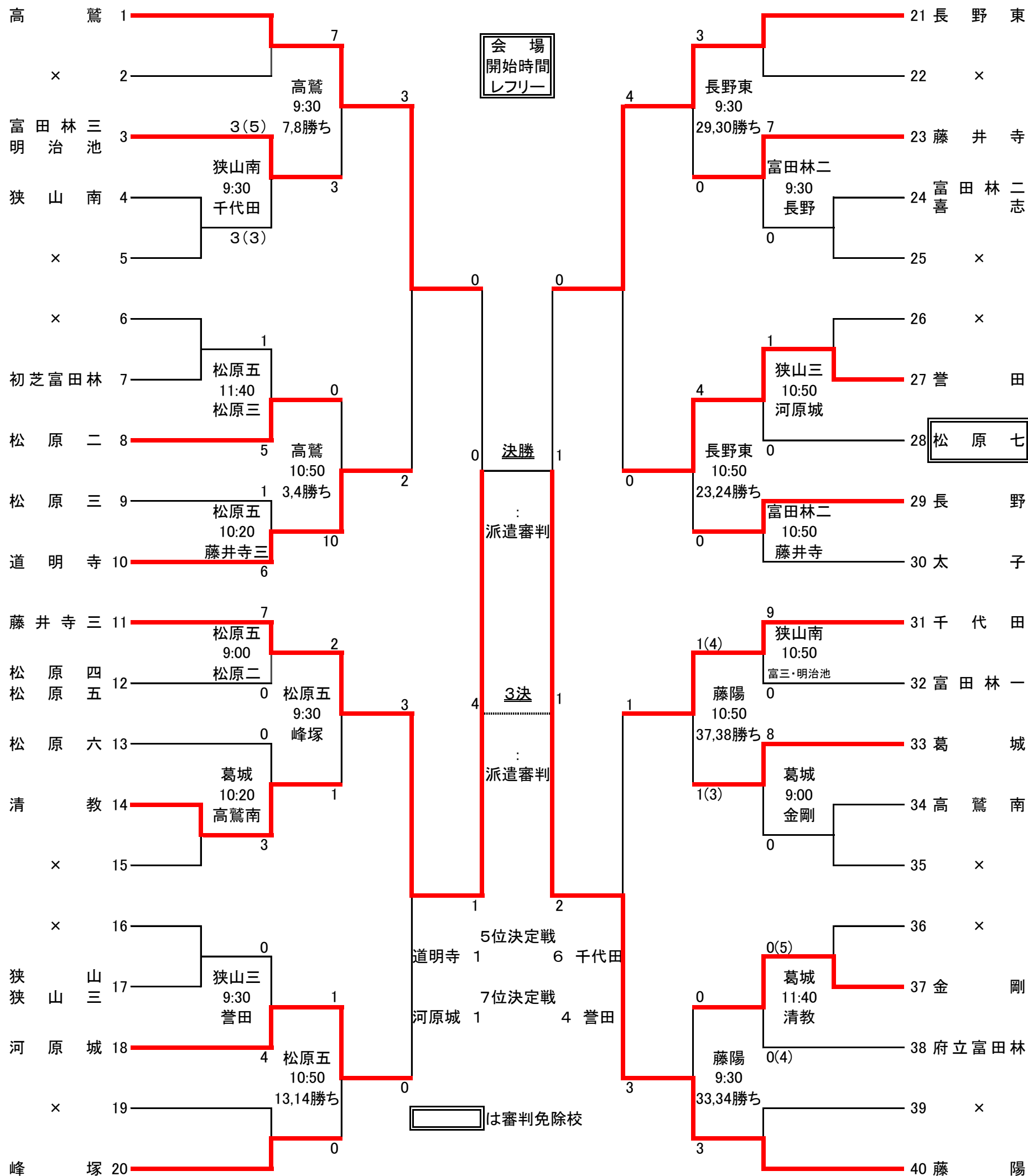


# 令和6年度 南河内地区 春季大会トーナメント表

× 4/20(土) 4/21(日) 4/27(土) 4/29(月) 5/3(金) 4/29(月) 4/27(土) 4/21(日) 4/20(土) ×



5~8位トーナメント 4/29(月) 5/4(土) 4/29(月)