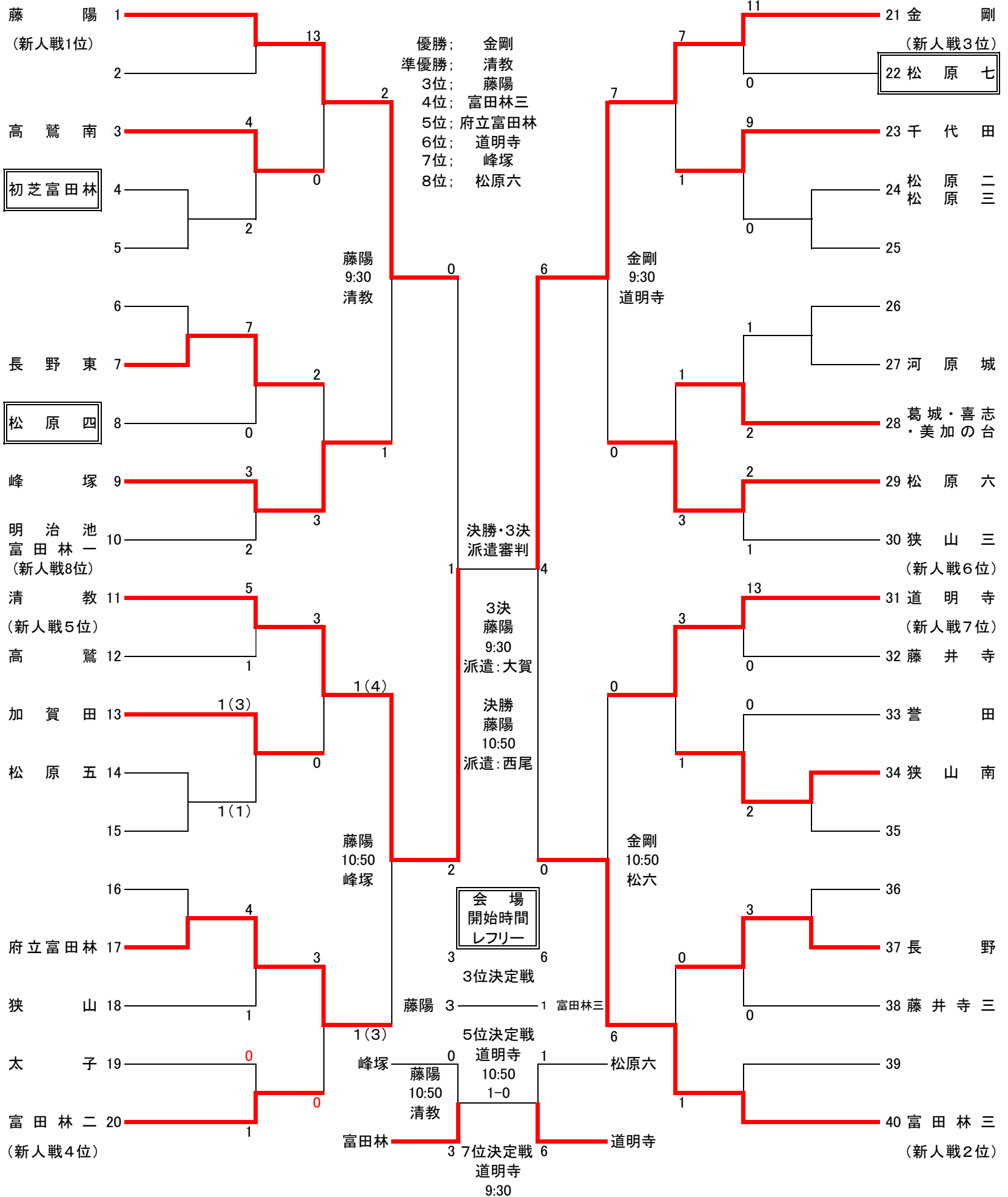


令和5年度 南河内地区 春季大会トーナメント表

4/22(土) 4/23(日) 4/29(土) 5/3(水) 5/4(木) 5/3(水) 4/29(土) 4/23(日) 4/22(土)



☐は審判免除校です。

※ 参加校数が40校未満の場合……5→36→25→16→6→35→26→15→2→39の順にカットしていく
 ※ 準決勝・決勝、三位決定戦の副審は大人による相互審判です。