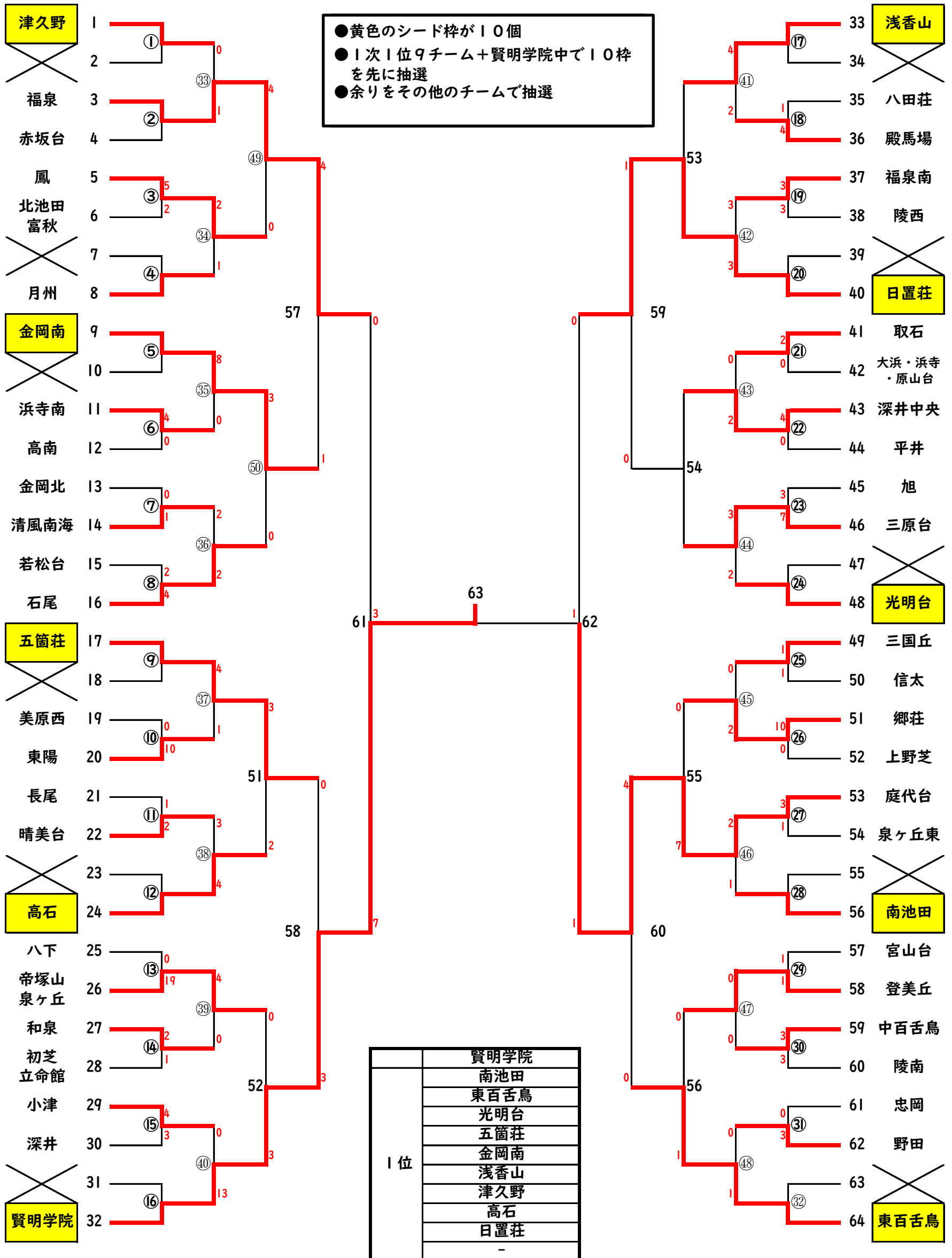


# 令和4年度 大阪中学校春季大会



※チーム数により消していく番号 1・63・31・34・18・47・15・50・・・・